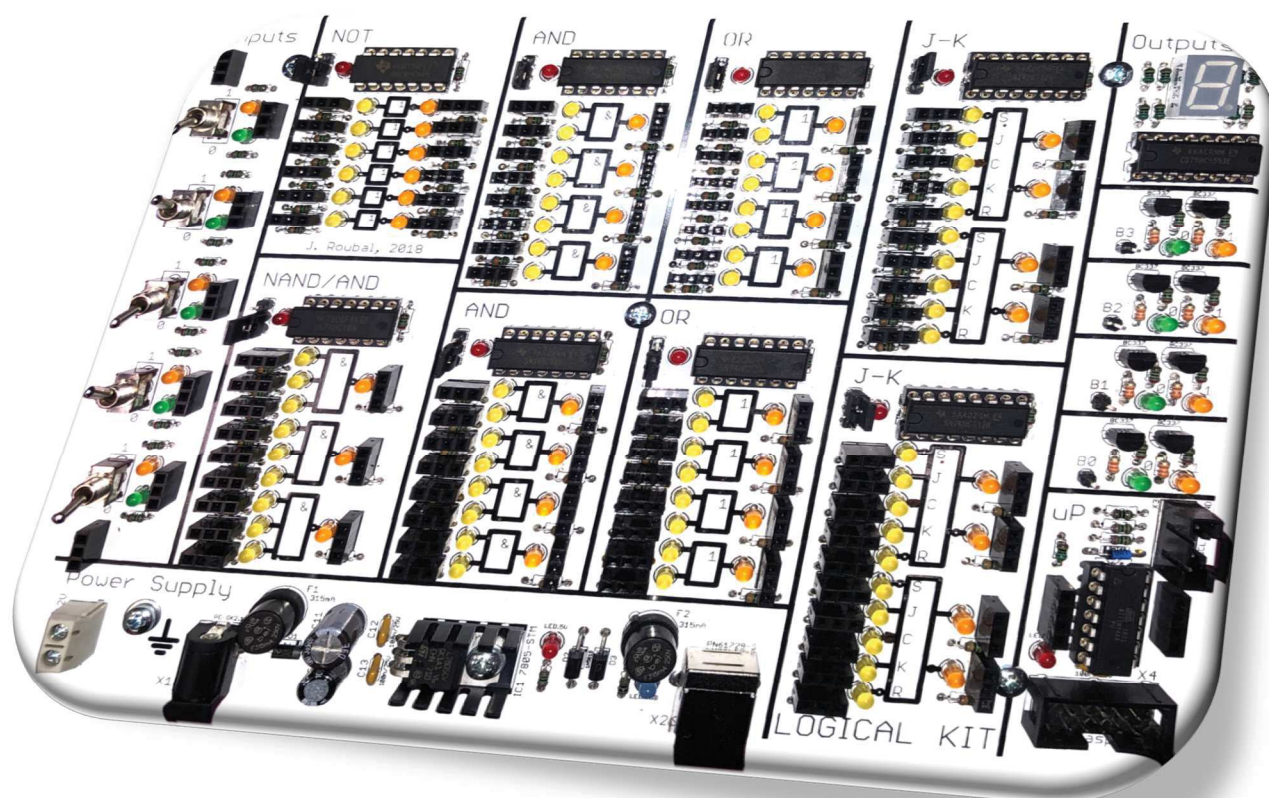


Laboratoř aplikované informatiky a fyziky

LOGICAL KIT



Manuál k elektronice

Jirka Roubal, 2018

Na výrobě modelu se podíleli:

Tomáš Randa (žák ET3)

Jan Jůza (žák ET3)

Ing. Jiří Bumba – konzultace

Mgr. Bc. Miroslav Hospodářský – konzultace

1 Úvod

Průmyslové technologie jsou dnes řízeny převážně programovatelnými automaty (PLC), u kterých je možné měnit jejich řídicí algoritmus pouhou změnou programu (softwaru), aniž by se musel měnit hardware [2], [3], [4]. Před nástupem těchto programovatelných automatů byl řídicí algoritmus realizován například pomocí hradlových obvodů. Tyto obvody ovšem neumožňovaly jednoduše měnit svoji funkci. Tj. pokud byl požadavek na změnu funkce řídicího obvodu, musel se tento obvod navrhnout a vyrobit znovu.

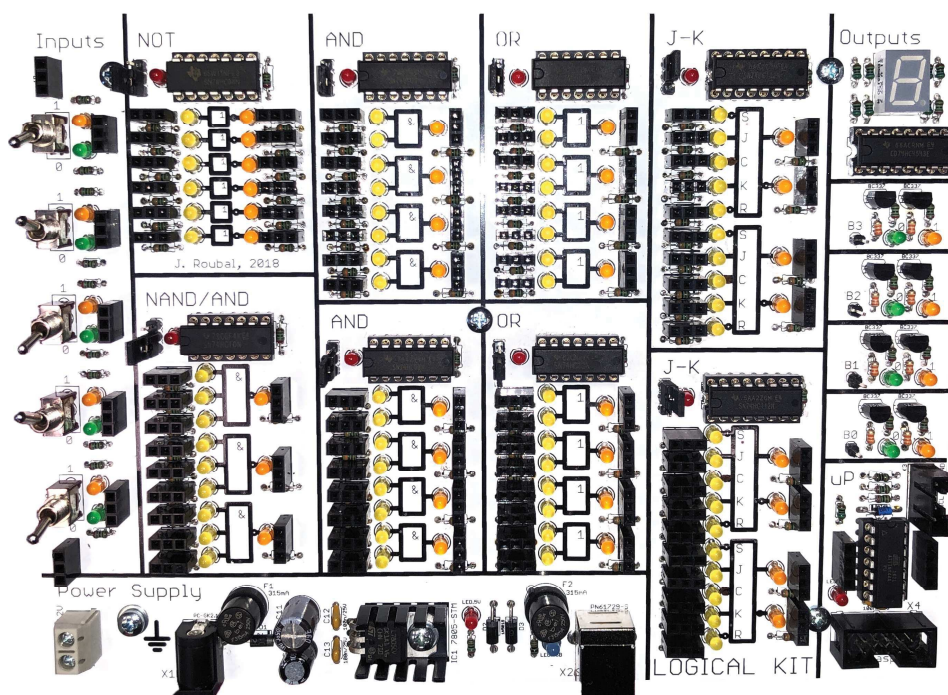
Přestože programovatelné automaty vytlačují integrované obvody, která realizují základní logické funkce (AND, OR, NOT, XOR atd.) [1], je výhodné tuto partii automatizace začít vyučovat právě s těmito integrovanými obvody. Důvodem je jednoduchost a názornost. K těmto účelům se v minulosti využívala výuková stavebnice DOMINO.

Cílem této práce bylo navrhnout a vyrobit plošný spoj, který bude sloužit k výuce číslicové techniky a automatizace v oblasti logického řízení. Deska bude umožňovat vytvářet jednoduché kombinační i sekvenční logické obvody, podobně jako stavebnice DOMINO. Přidanou hodnotou budou indikační LED diody, díky kterým bude možno navržené obvody dobře diagnostikovat a odlaďovat. Dále bude deska osazena mikroprocesorem ATtiny44A.

Struktura této práce je následující. Kapitola 2 velmi stručně specifikuje výukovou desku Logical Kit. V přílohách je uvedeno bez bližšího popisu schéma zapojení elektroniky, navržený plošný spoj, objednávky součástek, objednávka výroby plošného spoje, manuál k mikroprocesoru ATtiny44A a manuál převodníku BCD na sedmi-segmentový displej 4543.

2 Popis výukové desky Logical Kit

Výuková deska Logical Kit umožňuje vytvářet jednoduché kombinační i sekvenční logické obvody [1]. Deska obsahuje 5 logických vstupů realizovaných páčkovými přepínači (bez kompenzace zámků kontaktů), 6 logických hradel NOT, 3 třívstupová hradla NAND/AND, 8 dvouvstupových hradel AND, 8 dvouvstupových hradel OR, 4 klopné obvody JK řízené hodinovým signálem, čtyři výstupy indikované LED diodami, které jsou zároveň vstupem převodníku na sedmi-segmentový displej, mikroprocesor ATtiny44 a obvod pro napájení.



obr. 1: Výuková deska Logical Kit

Desku lze napájet ze zdroje stejnosměrného napětí 8 až 12 V nebo z počítače kabelem typu USB A-B. Dále lze spojovat více desek dohromady. Desky mohou mezi sebou komunikovat také díky mikroprocesoru prostřednictvím sběrnice I²C. PA5 mikroprocesoru (pin 8) je využívám pro řízení jasu sedmi-segmentového displeje. Mikroprocesor lze programovat přímo na desce pomocí ISP programátoru. Každý integrovaný obvod (vyjma mikroprocesoru) lze odpojit od napájení.

Literatura

- [1] ANTOŠOVÁ, M. a DAVÍDEK, V.: *Číslicová technika*, České Budějovice: Koop, 2004, ISBN 80-7232-206-0.
- [2] BENEŠ, P., CHLEBNÝ, J., KRÁL, J., LANGER, J. a MARTINÁSKOVÁ, M., *Automatizace a automatizační technika 3: Prostředky automatizační techniky*, Brno: CP Books, 2005, ISBN 80-251-0795-7.
- [3] AMiT, s. r. o., AMiNi4DW2 – Návod na obsluhu [online], [cit. 2018-11-23], <http://www.amit.cz/>.
- [4] AMiT, s. r. o., DetStudio – Průvodce první aplikací [online], [cit. 2018-11-23], <http://www.amit.cz/>.

Poděkování

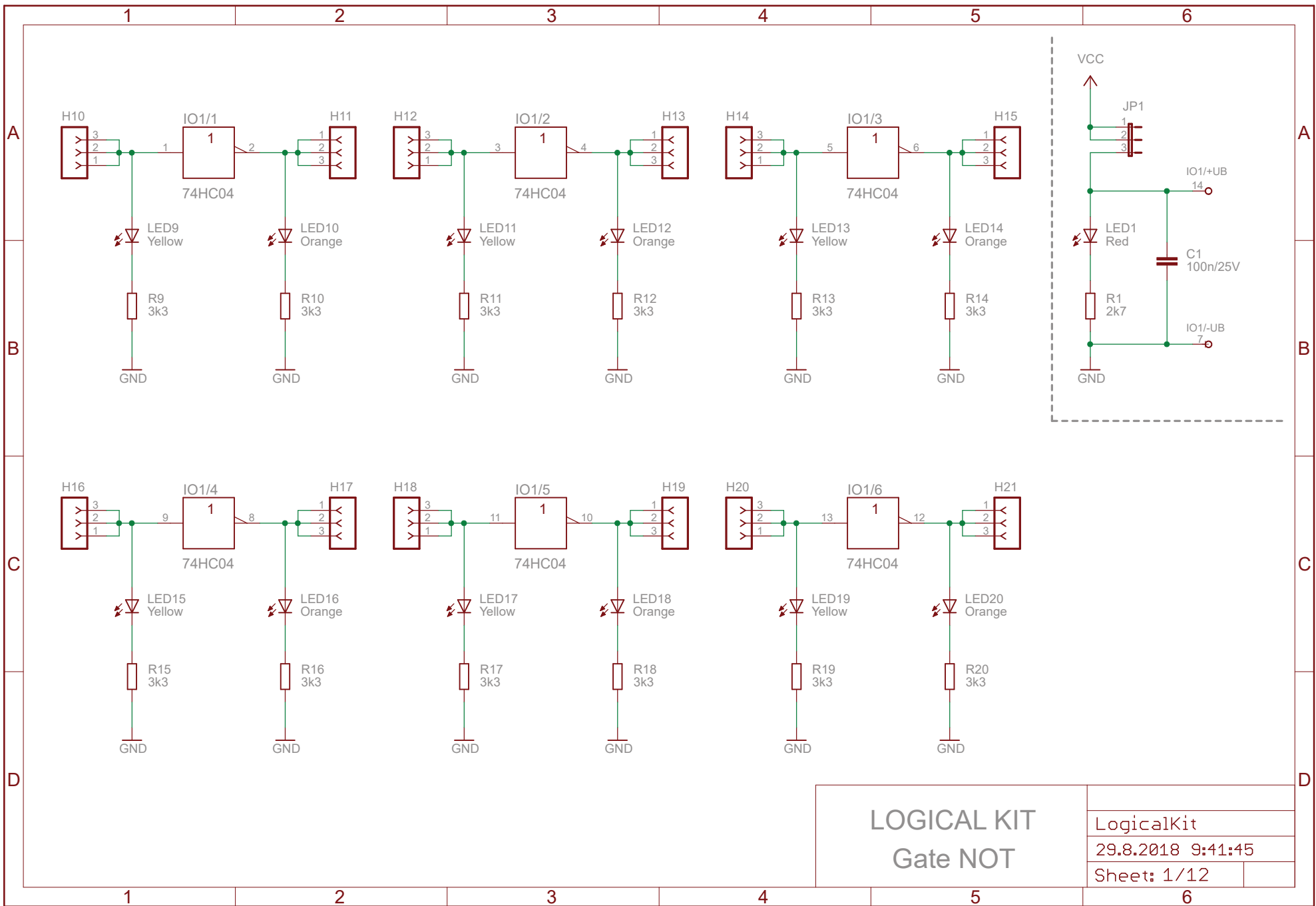
Autor této práce by rád poděkoval výše uvedeným spolupracovníkům a žákům za pomoc při realizaci tohoto projektu a škole za poskytnuté finanční prostředky, které činily **1 177 Kč + 1530,52/5 Kč + 180/3 Kč, tj. 1543 Kč**. Časová náročnost projektu byla **110 hodin**.

Výroba modelu v čase

- 07.02.2018 – 3,00h – tvorba schéma + DPS pro 2-vstupová hradla AND
- 10.02.2018 – 3,00h – tvorba schéma + DPS pro 3-vstupový hradla AND
- 11.02.2018 – 6,00h – úprava DPS pro 2 a 3-vstupová hradla AND (sjednocení DPS)
- – tvorba schéma + DPS pro 2-vstupová hradla OR
- 11.02.2018 – 3,50h – tvorba schéma + DPS pro 1-vstupový NOT
- 12.02.2018 – 1,00h – úprava DPS pro 1-vstupový NOT
- 14.02.2018 – 0,50h – konzultace s ing. Bumbou → použít HTC (CMOS výstup, upravené úrovně k TTL) nebo HC (CMOS výstup, vstupy TTL)
- 14.02.2018 – 1,75h – vyhledávání součástek na TME a GME
- 14.02.2018 – 1,00h – tvorba DPS pro druhé 2-vstupová hradla OR
- 15.02.2018 – 2,00h – tvorba DPS pro druhé 2-vstupová hradla AND
- 17.02.2018 – 3,50h – tvorba schéma + DPS pro klopný obvod JK
- 18.02.2018 – 3,00h – oprava DPS pro klopný obvod JK (výměna hradel)
- 19.02.2018 – 1,00h – tvorba DPS pro druhý klopný obvod JK
- 19.02.2018 – 1,00h – úpravy schémat a DPS
- 20.02.2018 – 2,50h – úpravy DPS pro 1-vstupový NOT
- 21.02.2018 – 1,50h – tvorba DPS pro druhé hradlo NOT
- 22.02.2018 – 1,00h – M. Hospodářský – návrh obvodu pro sedmisedgmentový display
- 22.02.2018 – 3,50h – tvorba schéma pro display a uP
- 23.02.2018 – 1,50h – tvorba DPS pro uP a display
- 23.02.2018 – 4,00h – tvorba DPS pro display

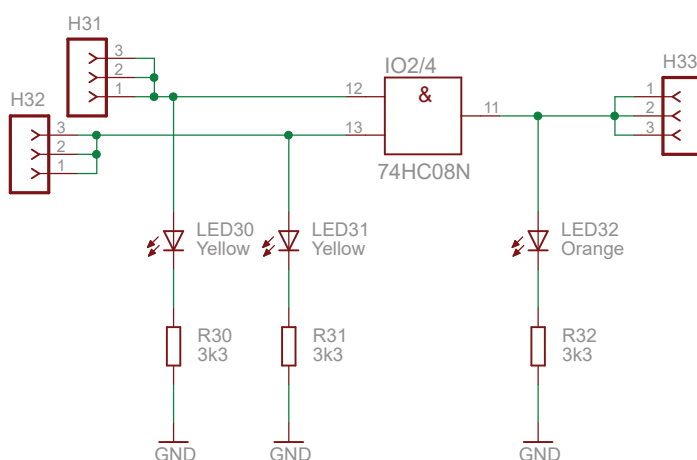
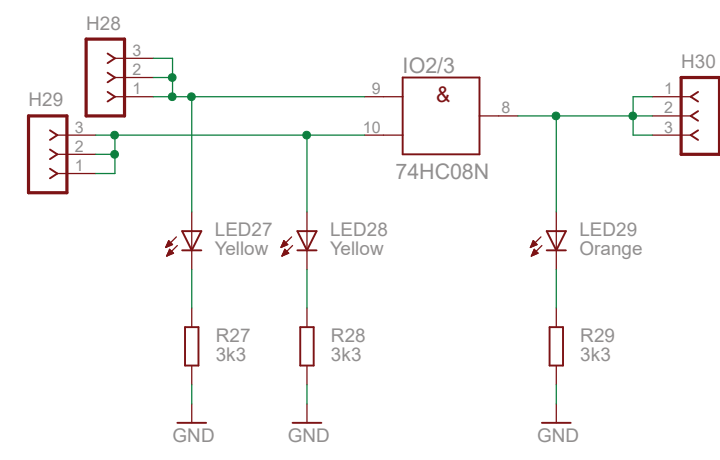
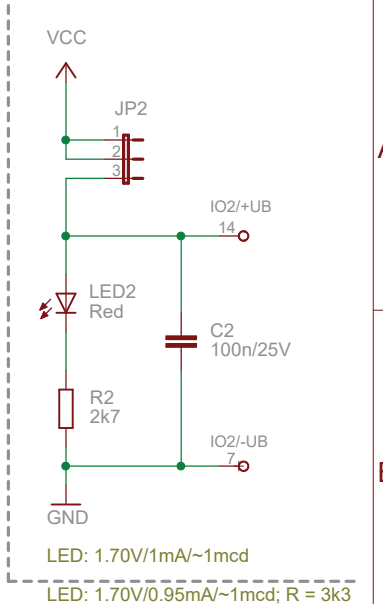
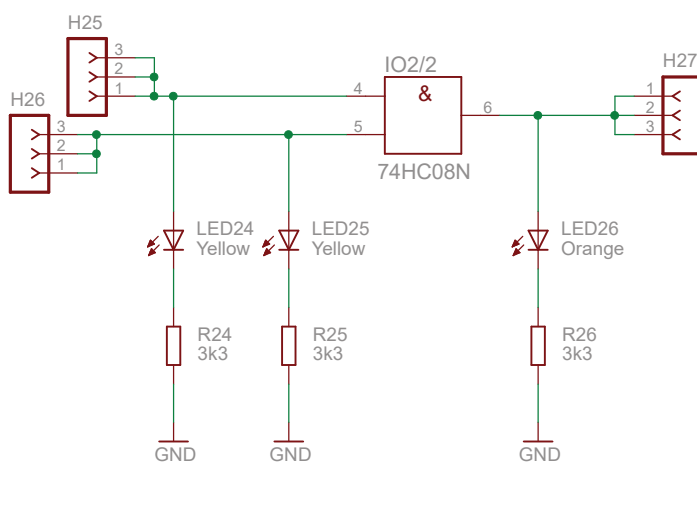
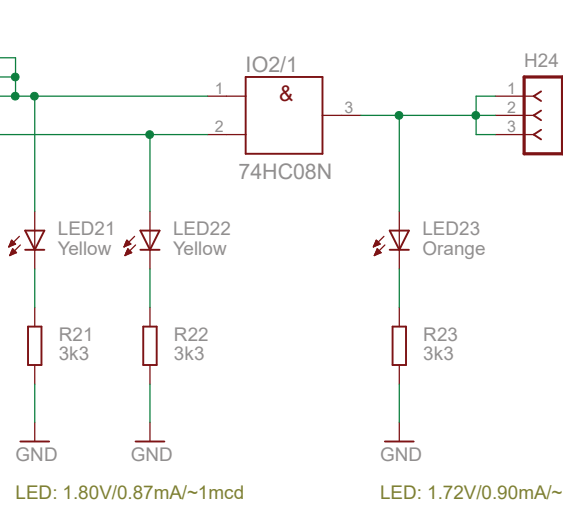
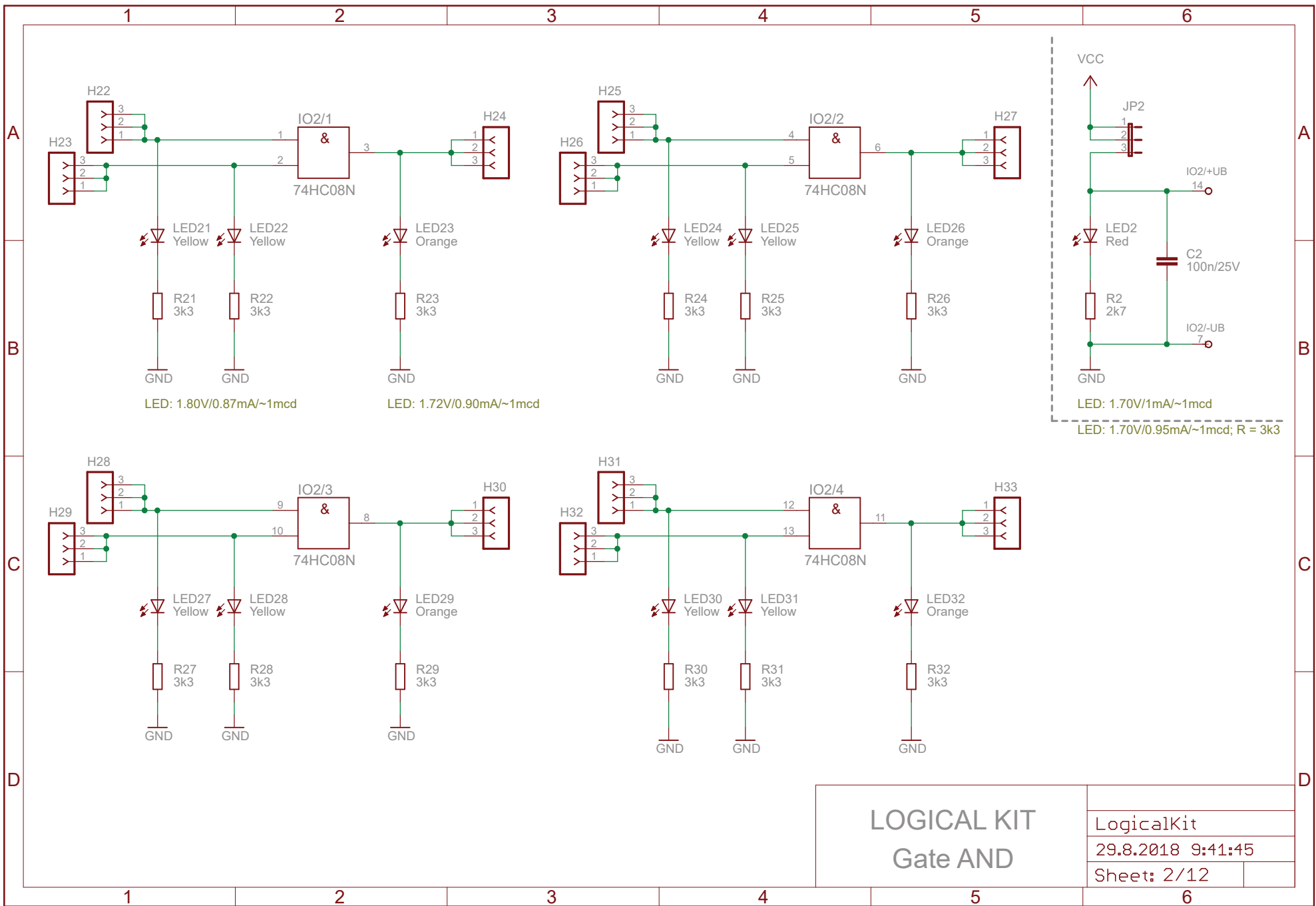
- 23.02.2018 – 1,00h – tvorba DPS pro display
- 24.02.2018 – 3,00h – finální úprava schéma a DPS pro display
- 25.02.2018 – 0,00h – LED od J. Čiháka z TME na odzkoušení
- 25.02.2018 – 1,00h – barvy LED ve schématu – studium obvodu 4543
- 27.02.2018 – 1,00h – stanovení (měřením) odporů rezistorů k LED
- 27.02.2018 – 2,00h – vyzkoušení LED s hradly AND
- 28.02.2018 – 2,00h – oprava připojení převodníku pro 7i segmentový display + "PWM řízení jasu", vyhledávání součástek na TME
- 03.03.2018 – 2,00h – tvorba DPS pro zdroje
- 03.03.2018 – 4,00h – tvorba DPS pro uP
- 03.03.2018 – 3,00h – úprava DPS – přidávání otvorů pro nožičky – kontrola na www.SeedStudio.com
- 04.03.2018 – 3,50h – kompletace DPS
- 12.03.2018 – 2,00h – výměna zásuvek za jumpery
- 13.03.2018 – 2,00h – tvorba schéma a DPS pro vstupní přepínače
- 14.03.2018 – 1,00h – porovnání schémat
- 14.03.2018 – 3,00h – tvorba objednávky na www.tme.cz
- 15.03.2018 – 3,00h – analýza cen součástek (www.tme.cz, www.gme.cz)
- 16.03.2018 – 2,00h – tvorba objednávky na www.gme.cz
- 18.03.2018 – 2,00h – tvorba DPS pro napájení
- 18.05.2018 – 3,00h – tvorba DPS pro vstupní přepínače
- 23.05.2018 – 0,50h – úprava DPS pro vstupní přepínače
- 27.05.2018 – 1,50h – úprava DPS pro napájení
- 28.05.2018 – 0,50h – úprava DPS pro napájení z USB
- 28.05.2018 – 2,00h – úprava DPS pro napájení + polygon
- 05.06.2018 – 0,25h – objednání součástek na TME a GME
- 08.06.2018 – 0,25h – dorazily součástky z TME, v GME vyzvednuto (cena na jednu desku **1177 Kč**)
- 21.06.2018 – 1,25h – objednána výroba DPS na www.SeedStudio.com, placeno přes www.PayPal.com
- 18.07.2018 – 0,25h – z www.SeedStudio.com (placeno z www.PayPal.com) přišlo 5 ks DPS, celková cena včetně poštovného **1530,52 Kč**
- 18.07.2018 – 6,00h – osazení plošného spoje součástkami (zdroj, JK obvod, uP, Outputs)
- 19.07.2018 – 2,50h – osazení plošného spoje součástkami (Inputs, JK obvod, červené LED)
- 20.07.2018 – 1,50h – osazení plošného spoje součástkami (OR obvody)
- 21.07.2018 – 3,00h – osazení plošného spoje součástkami (AND, OR, NAND a NOT obvody)
- 22.07.2018 – 1,00h – očištění plošného spoje od kalafuny + montáž nožiček
- 26.07.2018 – 0,25h – dorazil zbytek součástek z TME
- 27.07.2018 – 0,50h – osazení plošného spoje posledními součástkami + očištění
- 27.07.2018 – 1,50h – otestovány obvody (logické obvody "fungují" i bez napájení, nalezena chyba u JK obvodů – CLK vstup není negovaný:–(, ATtiny44 vytvořen program na změnu jasu 7i segmentového displaye)
- 29.08.2018 – 2,50h – změna rezistorů v bázích tranzistorů 10k → 27k (odstraněno prosvědčování oranžových LED na výstupech)

- 19.09.2018 – 2,00h – Tomáš Randa (ET3) – osazení plošného spoje součástkami (zdroj)
- 25.09.2018 – 1,50h – Tomáš Randa (ET3) – osazení plošného spoje součástkami (výstupu)
- 26.09.2018 – 1,00h – Tomáš Randa (ET3) – osazení plošného spoje součástkami (výstupu)
- 27.09.2018 – 1,75h – osazení plošného spoje součástkami (display, uP, SMD kondenzátory, rezistory 2k7)
- 03.10.2018 – 3,00h – Tomáš Randa (ET3) – osazení plošného spoje součástkami (vstupy + rezistory 3k3)
- 04.10.2018 – 3,25h – Tomáš Randa (ET3) – osazení plošného spoje součástkami (rezistory 3k3 + žluté a červené LED)
- 09.10.2018 – 2,00h – Tomáš Randa (ET3) – osazení plošného spoje součástkami (zelené a oranžové LED, patice pro IO)
- 10.10.2018 – 2,00h – Tomáš Randa (ET3) – osazení plošného spoje součástkami (konektory pinhead)
- 16.10.2018 – 1,00h – Tomáš Randa (ET3) – osazení plošného spoje součástkami (konektory pinhead, páčkové vypínače)
- 18.10.2018 – 2,00h – Tomáš Randa (ET3) – očištění plošného spoje od kalafuny
- 19.10.2018 – 0,50h – Jan Jůza (ET3) – objednáva vodiče z www.aliexpress.com
- 20.10.2018 – 0,30h – očištění plošného spoje od kalafuny + montáž nožiček
- 23.11.2018 – 0,50h – Jan Jůza (ET3) – přinesl vodiče z www.aliexpress.com, cena **180 Kč**

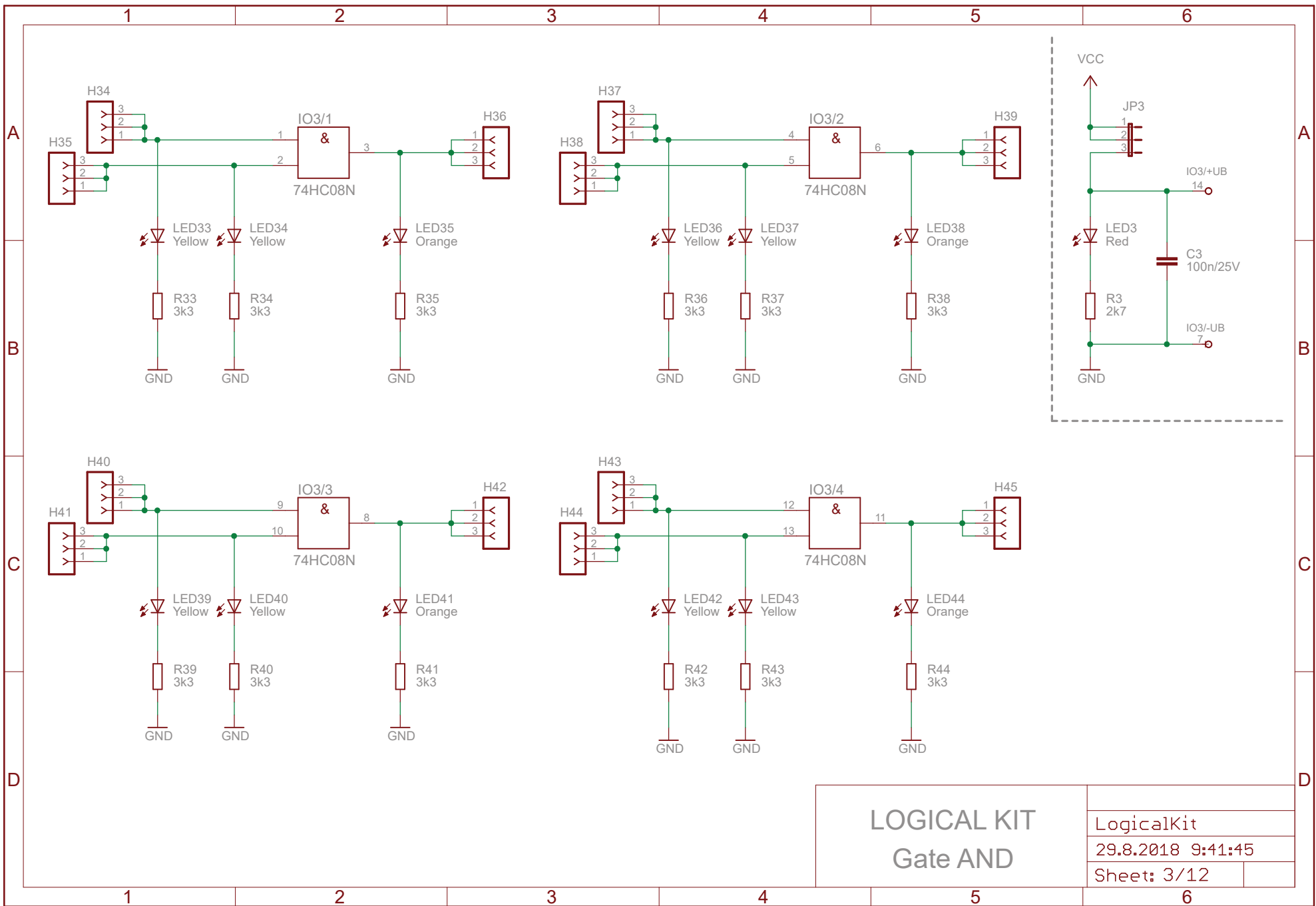


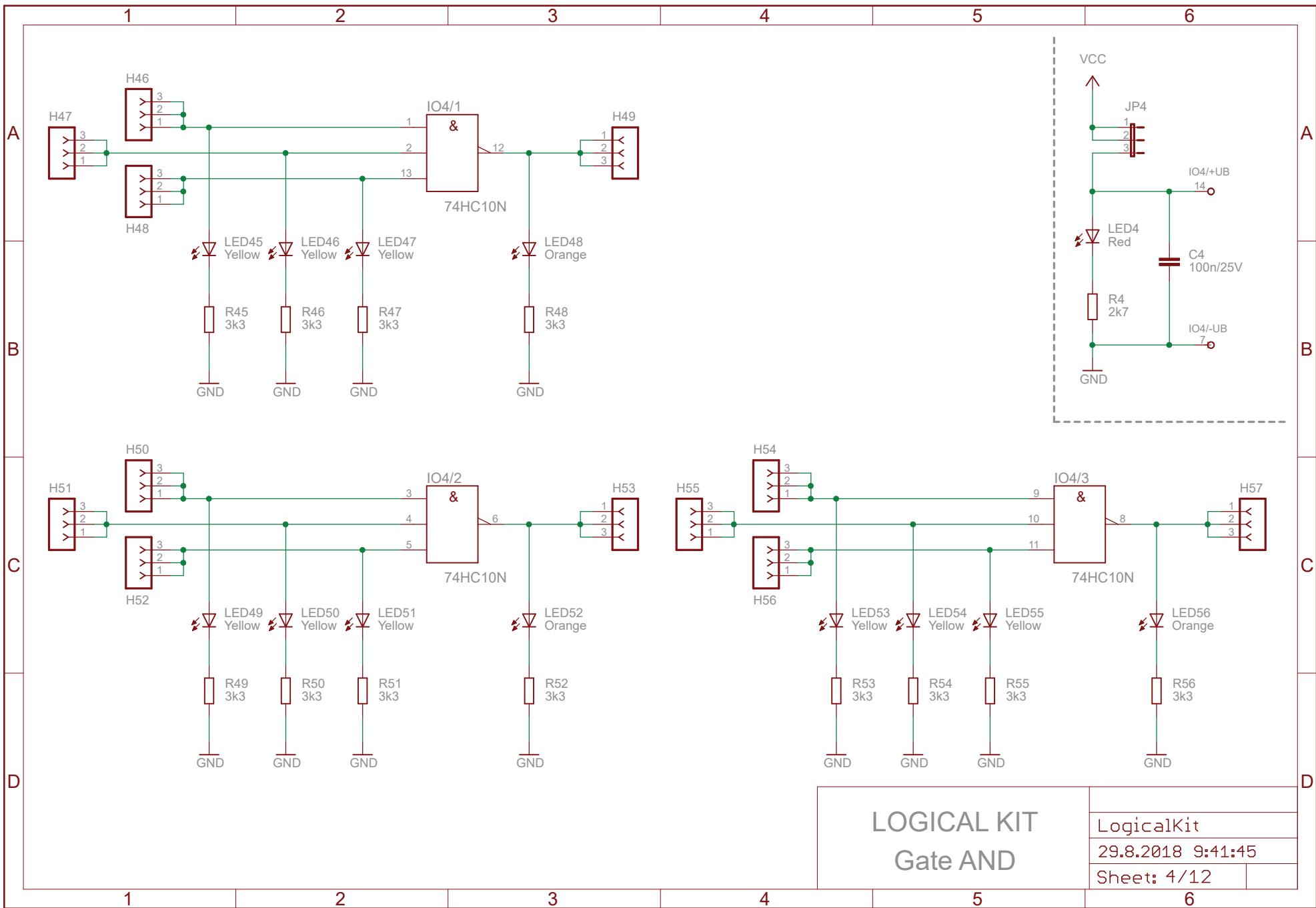
LOGICAL KIT
Gate NOT

LogicalKit
29.8.2018 9:41:45
Sheet: 1/12



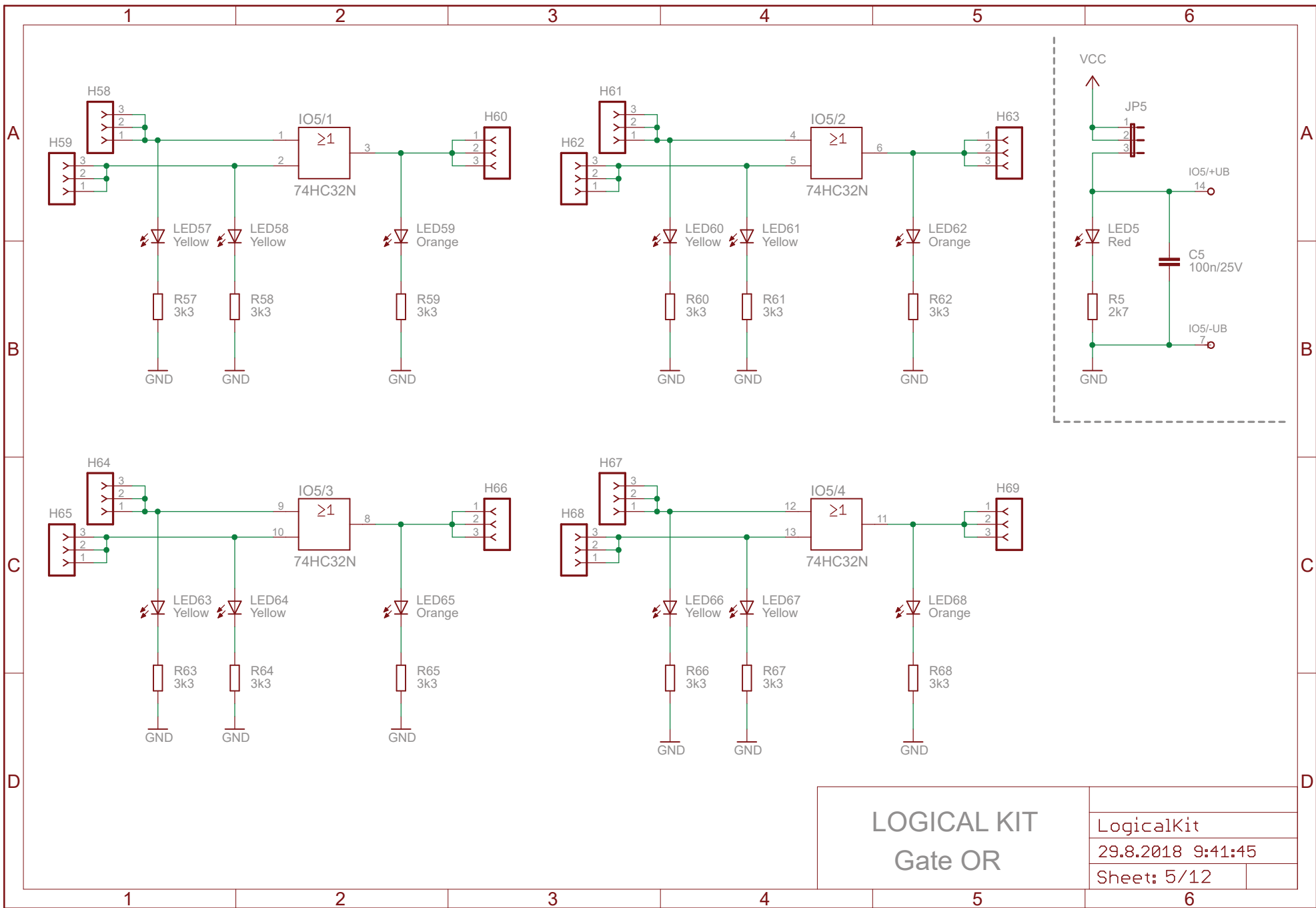
<p>LOGICAL KIT Gate AND</p>		LogicalKit	
		29.8.2018 9:41:45	
		Sheet: 2/12	





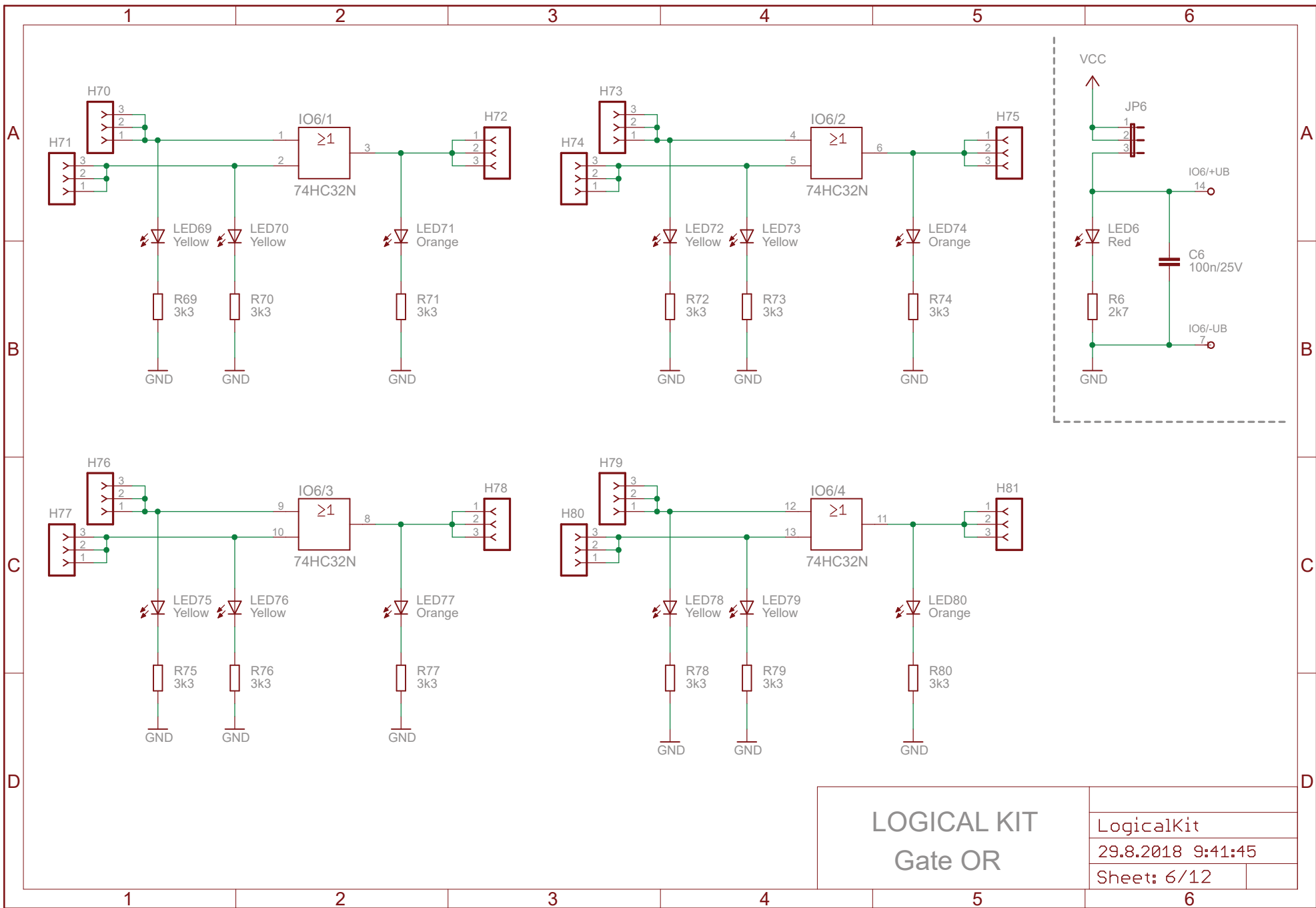
LOGICAL KIT
Gate AND

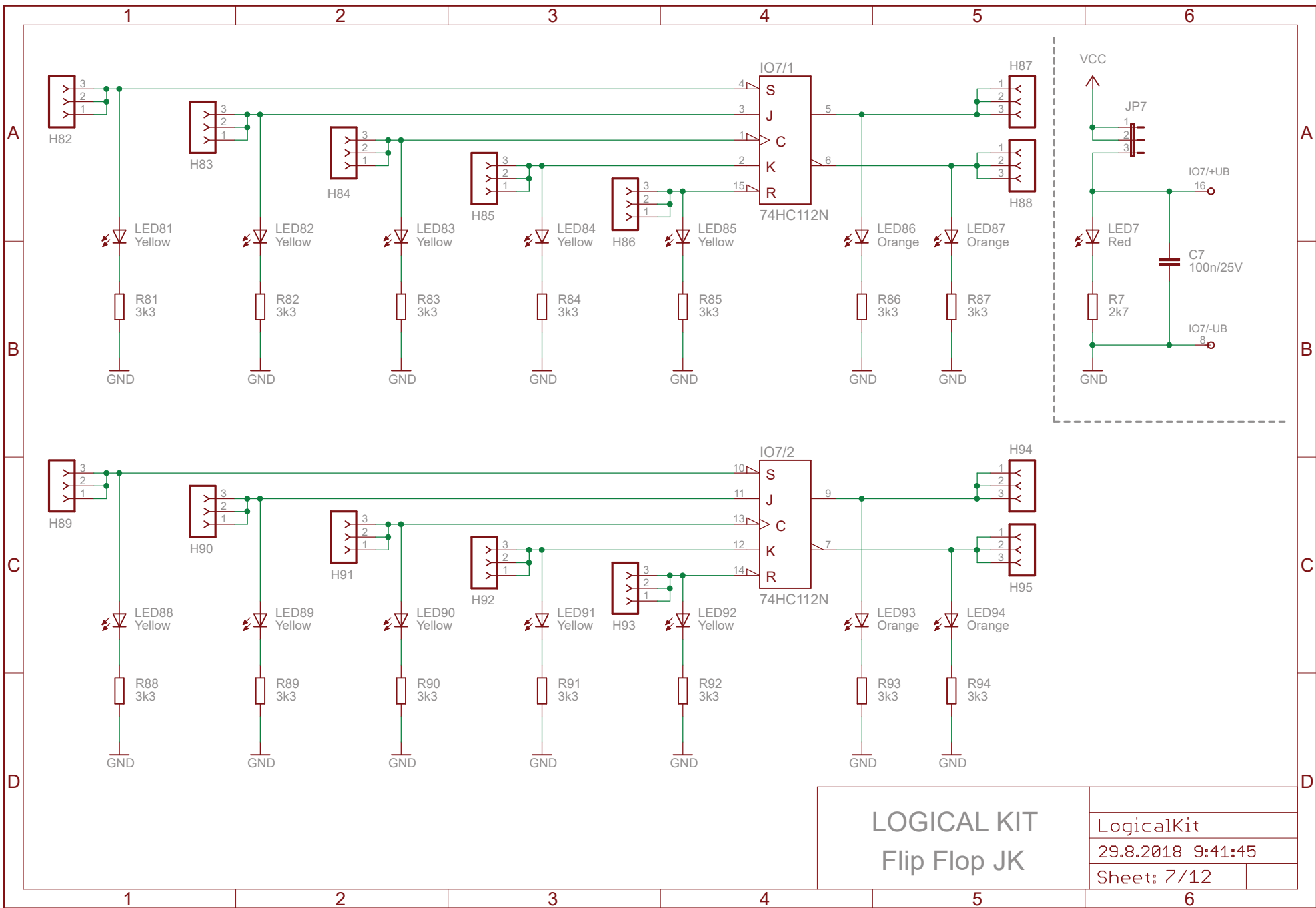
LogicalKit
29.8.2018 9:41:45
Sheet: 4/12



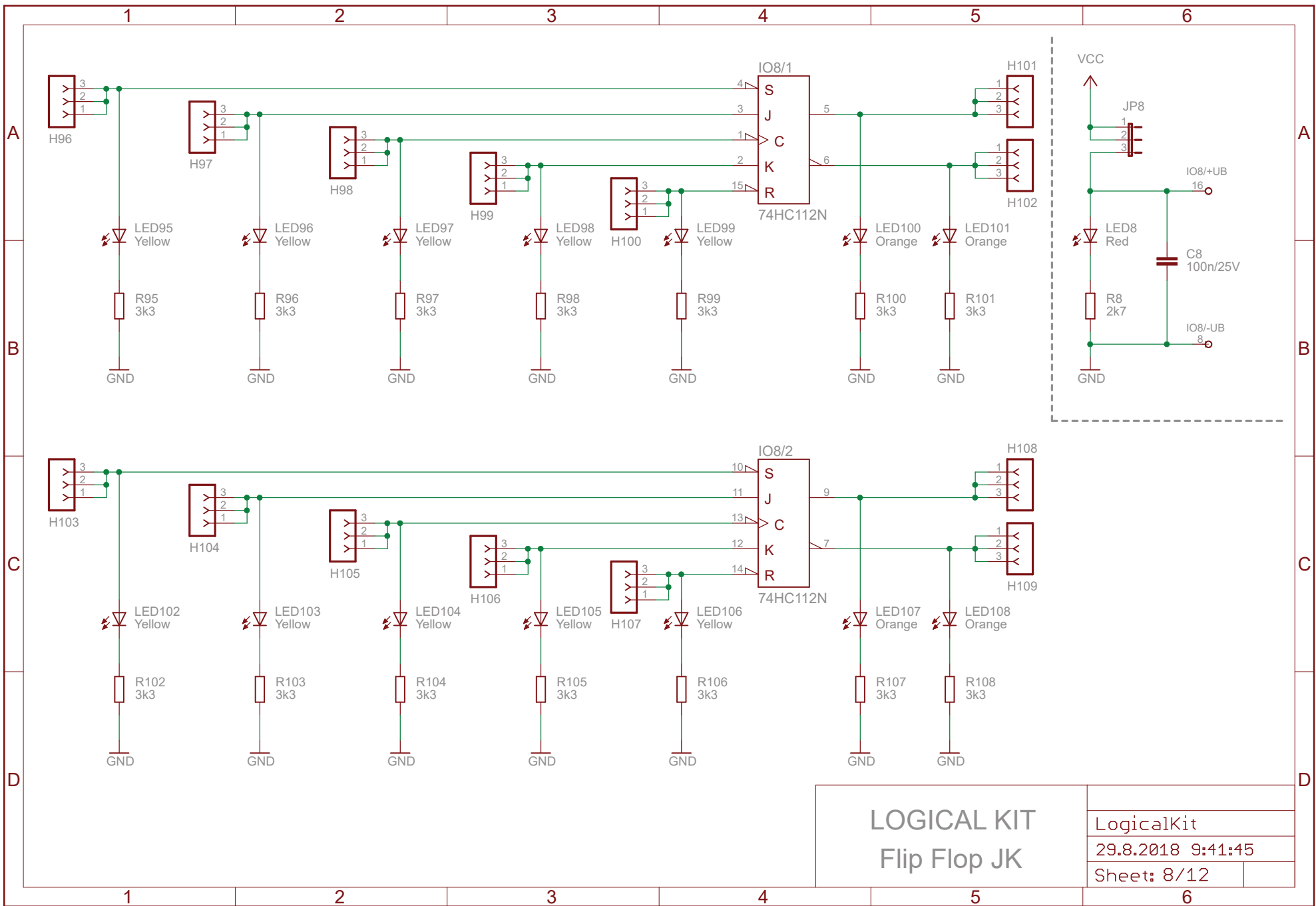
LOGICAL KIT
Gate OR

LogicalKit
29.8.2018 9:41:45
Sheet: 5/12

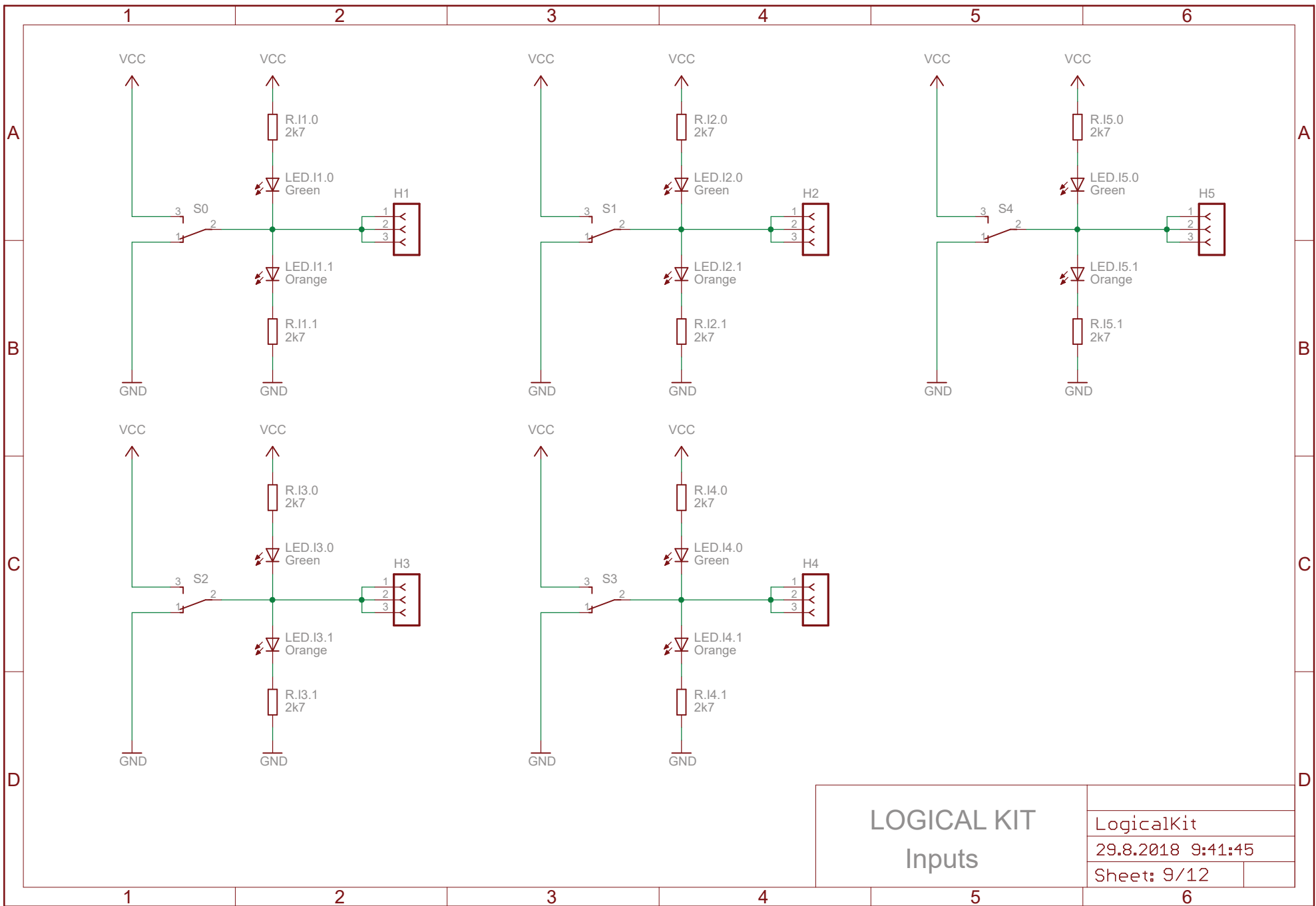




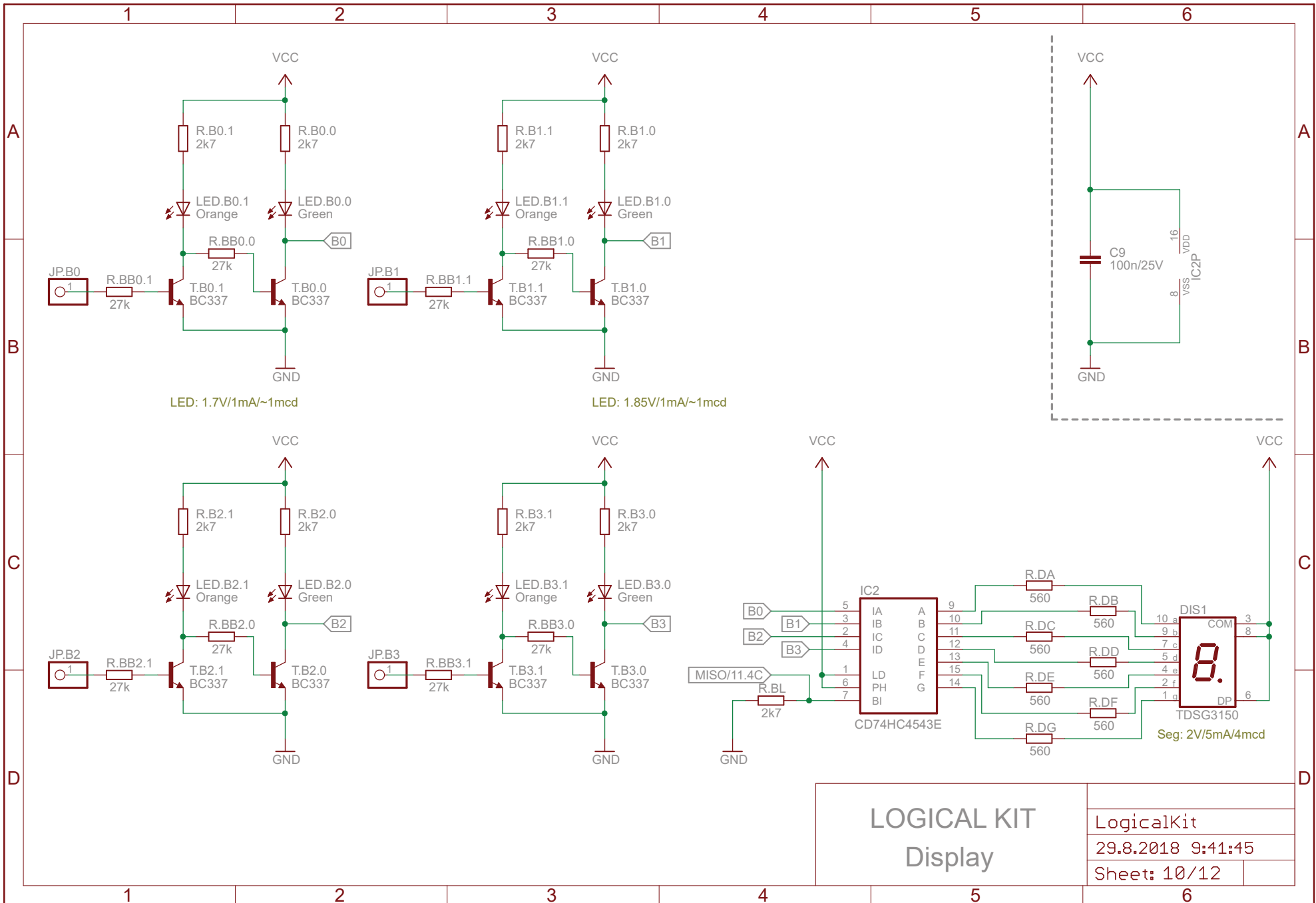
<p>LOGICAL KIT Flip Flop JK</p>	
<p>LogicalKit</p>	
<p>29.8.2018 9:41:45</p>	
<p>Sheet: 7/12</p>	



<p>LOGICAL KIT Flip Flop JK</p>	
<p>LogicalKit</p>	
<p>29.8.2018 9:41:45</p>	
<p>Sheet: 8/12</p>	

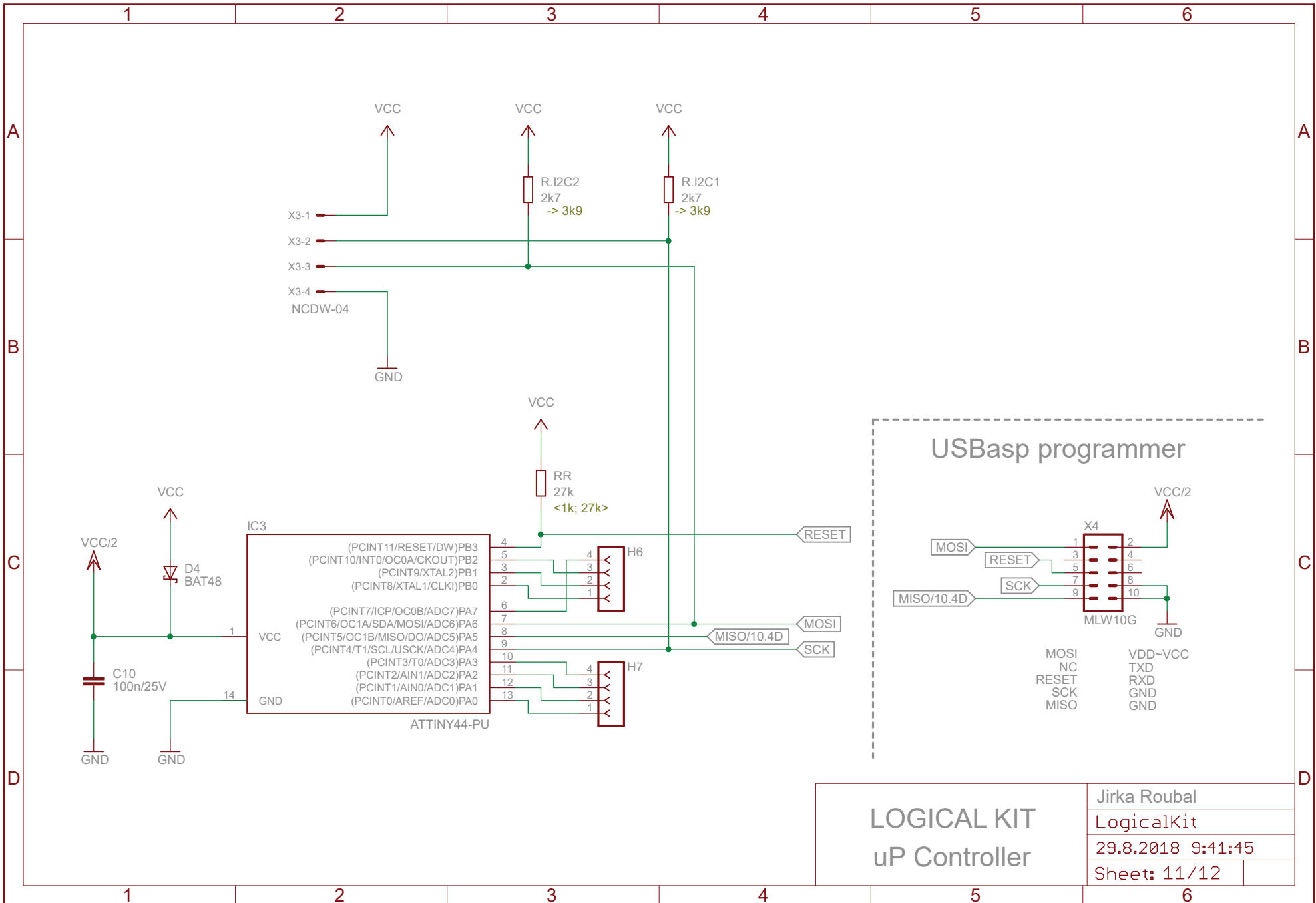


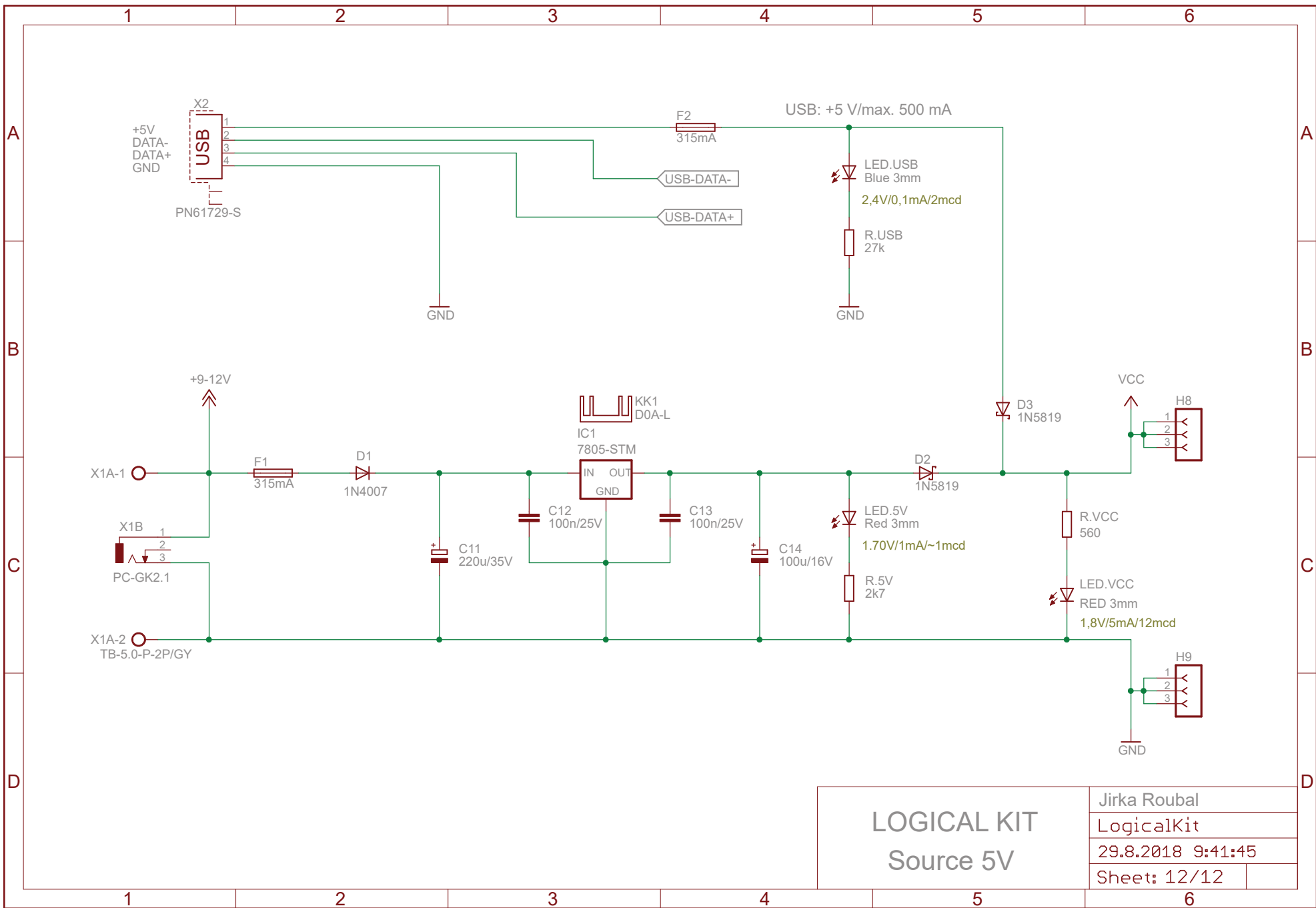
LOGICAL KIT Inputs	LogicalKit	
	29.8.2018 9:41:45	
	Sheet: 9/12	



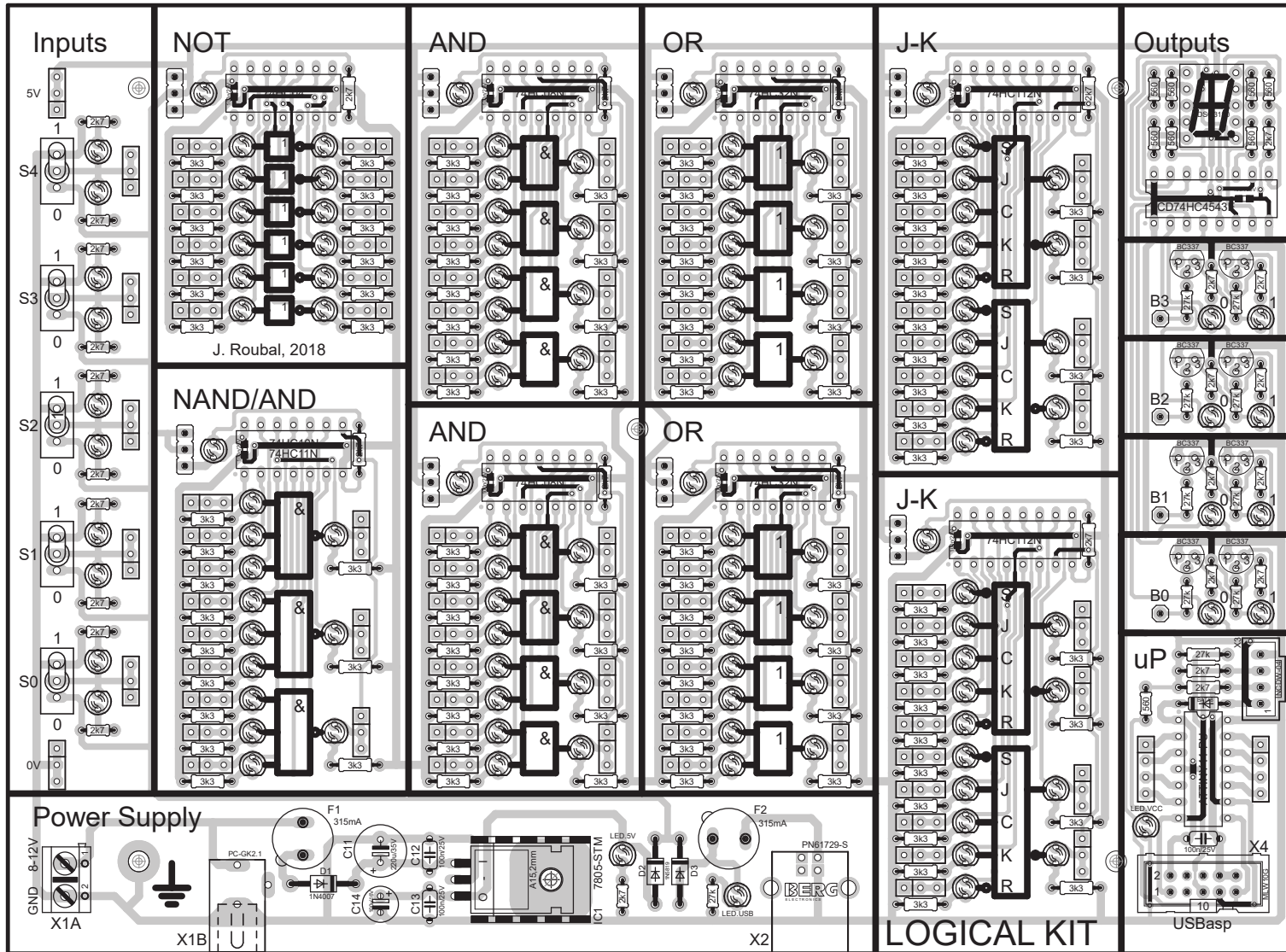
LOGICAL KIT
Display

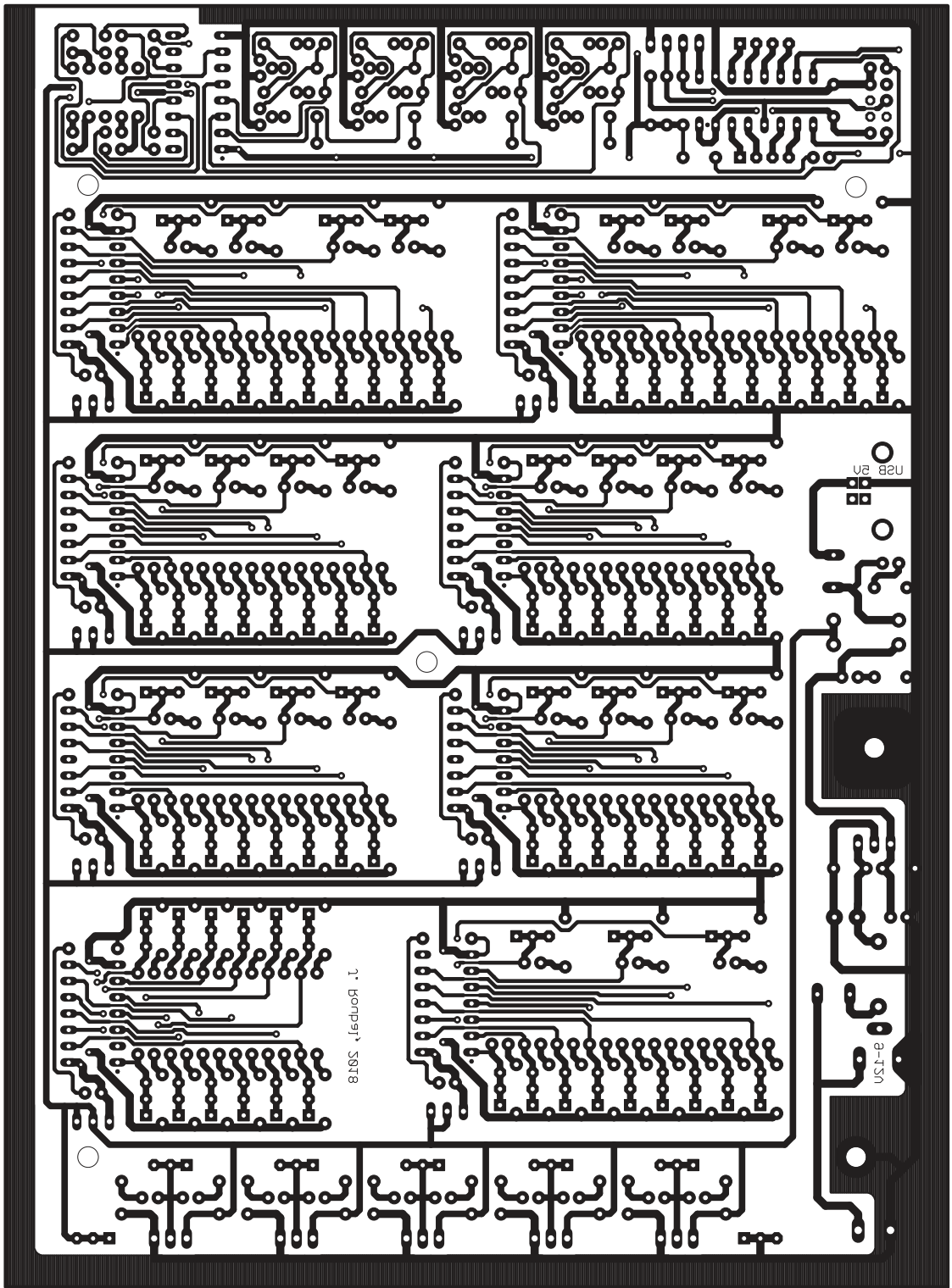
LogicalKit
29.8.2018 9:41:45
Sheet: 10/12






























<h2>LOGICAL KIT</h2> <h3>Source 5V</h3>	Jirka Roubal	
	LogicalKit	
	29.8.2018 9:41:45	
	Sheet: 12/12	























Nákup v TME

	Nálepka	Nabídka	Množství	Stav skladu	Informování	Cena netto *	Hodnota netto *	% DPH
<input checked="" type="checkbox"/>	 <p>C0603C104Z3VAC (Váš symbol =) Kondenzátor: keramický; MLCC; 100nF; 25V; Y5V; -20++80%; SMD; 0603 Výrobce: KEMET Označení výrobce: C0603C104Z3VACTU</p> <p><i>Produkt těžko dostupný</i></p>		100 ks	0 ks	@	0.3325 CZK	~33.25 CZK	21%
<input checked="" type="checkbox"/>	 <p>CM-100N-Y5V (Váš symbol =) Kondenzátor: keramický; MLCC, monolitický; 100nF; 50V; Y5V; THT; 5mm Výrobce: SR PASSIVES</p>		10 ks	0 ks	@	2.66424 CZK	~26.6424 CZK	21%
<input checked="" type="checkbox"/>	 <p>SE035M0220-0811 (Váš symbol =) Kondenzátor: elektrolytický; THT; 220uF; 35VDC; Ø8x11mm; ±20% Výrobce: YAGEO Označení výrobce: SE035M0220A3F-0811</p>		10 ks	7380 ks	@	1.55192 CZK	~15.5192 CZK	21%
<input checked="" type="checkbox"/>	 <p>URS1C101MDD (Váš symbol =) Kondenzátor: elektrolytický; THT; 100uF; 16VDC; Ø6,3x9mm; ±20% Výrobce: NICHICON Označení výrobce: URS1C101MDD</p>		5 ks	0 ks	@	4.08968 CZK	~20.4485 CZK	21%
<input checked="" type="checkbox"/>	 <p>1N4007-DC (Váš symbol =) Dioda: usměrňovací; THT; 1000V; 1A; Balení: Ammo Pack; DO41 Výrobce: DC COMPONENTS Označení výrobce: 1N4007</p>		20 ks	994160 ks	@	0.64164 CZK	~12.8328 CZK	21%
<input checked="" type="checkbox"/>	 <p>1N5819 (Váš symbol =) Dioda: usměrňovací Schottky; THT; 40V; 1A; DO41; Balení: Ammo Pack Výrobce: DC COMPONENTS Označení výrobce: 1N5819</p>		10 ks	5540 ks	@	1.33212 CZK	~13.3212 CZK	21%
<input checked="" type="checkbox"/>	 <p>BAT48 (Váš symbol =) Dioda: usměrňovací Schottky; THT; 40V; 350mA; DO35 Výrobce: ST MICROELECTRONICS Označení výrobce: BAT48</p>		25 ks	7605 ks	@	0.77557 CZK	~19.3893 CZK	21%
<input checked="" type="checkbox"/>	 <p>TDSG3150 (Váš symbol =) Zobrazovač: LED; sedmissegmentový; 10mm; zelená; 0,45-3mcd; anoda Výrobce: VISHAY Označení výrobce: TDSG3150</p>		1 ks	404 ks	@	16.53 CZK	~16.53 CZK	21%
<input checked="" type="checkbox"/>	 <p>RFS-0.315A (Váš symbol =) Pojistka: tavná; rychlá; 315mA; 250VAC; Rozteč: 5,08mm; MRF Výrobce: BEL FUSE Označení výrobce: 0691-0315-01</p>		5 ks	4708 ks	@	6.5718 CZK	~32.859 CZK	21%
<input checked="" type="checkbox"/>	 <p>0031.7601 (Váš symbol =) Zásuvka; miniaturní pojistky; Montáž: THT; TR5; -40+85°C; 6,3A Výrobce: SCHURTER Označení výrobce: 0031.7601</p>		2 ks	3934 ks	@	12.7108 CZK	~25.4217 CZK	21%

	Nálepka	Nabídka	Množství	Stav skladu	Informování	Cena netto *	Hodnota netto *	% DPH
	ZL262-3SG (Váš symbol =) Zásuvka; kolíkové; zásuvka; PIN:3; přímý; 2,54mm; THT; 1x3; zláčený Výrobce: CONNFLY Označení výrobce: DS1023-1*3S21		107	25822 ks @		1.08257 CZK	~115.835 CZK	21%
	ZL262-4SG (Váš symbol =) Zásuvka; kolíkové; zásuvka; PIN:4; přímý; 2,54mm; THT; 1x4; zláčený Výrobce: CONNFLY Označení výrobce: DS1023-1*4S21		10	37140 ks @		1.42381 CZK	~14.2381 CZK	21%
	L7805CV (Váš symbol =) Stabilizátor napětí; lineární, nenastavitelný; 5V; 1,5A; TO220 Výrobce: ST MICROELECTRONICS Označení výrobce: L7805CV		3	21465 ks @		5.1102 CZK	~15.3306 CZK	21%
	D02PA (Váš symbol =) Chladič; lisovaný; U; TO202,TO220; černá; L:19,05mm; W:13,21mm Výrobce: STONECOLD Označení výrobce: D02PA		5	11175 ks @		18.6941 CZK	~93.4705 CZK	21%
	CD74HC4543E (Váš symbol =) IC: číslicový; BCD na 7segmentový, dekodér, displej driver, latch Výrobce: TEXAS INSTRUMENTS Označení výrobce: CD74HC4543E		1	146 ks @		28.8626 CZK	~28.8626 CZK	21%
	GOLD-16P (Váš symbol =) Patice; DIP; PIN:16; 7,62mm; zláčený; polyester; UL94V-0; 1A; THT Výrobce: CONNFLY Označení výrobce: DS1001-01-16BT1NSF6S		5	81 ks @		9.9731 CZK	~49.8656 CZK	21%
	ATTINY44A-PU (Váš symbol =) Mikrokontrolér AVR; EEPROM:256B; SRAM:256B; Flash:4KB; DIP14 Výrobce: MICROCHIP (ATMEL) Označení výrobce: ATTINY44A-PU		1	304 ks @		34.41 CZK	~34.41 CZK	21%
	GOLD-14P (Váš symbol =) Patice; DIP; PIN:14; 7,62mm; zláčený; polyester; UL94V-0; 1A; THT Výrobce: CONNFLY Označení výrobce: DS1001-01-14BT1NSF6X		7	3938 ks @		6.6384 CZK	~46.4688 CZK	21%
	SN74HC08N (Váš symbol =) IC: číslicový; AND; Kanály:4; Vstupy:2; THT; DIP14; Řada: HC Výrobce: TEXAS INSTRUMENTS Označení výrobce: SN74HC08N		3	520 ks @		5.4395 CZK	~16.3185 CZK	21%
	SN74HC10N (Váš symbol =) IC: číslicový; NAND; Kanály:3; Vstupy:3; THT; DIP14; Řada: HC; 2+6VDC Výrobce: TEXAS INSTRUMENTS Označení výrobce: SN74HC10N		5	175 ks @		5.0621 CZK	~25.3105 CZK	21%
	SN74HC11N (Váš symbol =) IC: číslicový; AND; Kanály:3; Vstupy:3; THT; DIP14; Řada: HC Výrobce: TEXAS INSTRUMENTS Označení výrobce: SN74HC11N		5	343 ks @		5.2841 CZK	~26.4205 CZK	21%
	SN74HC32N (Váš symbol =) IC: číslicový; OR; Kanály:4; Vstupy:2; THT; DIP14; Řada: HC Výrobce: TEXAS INSTRUMENTS Označení výrobce: SN74HC32N		3	377 ks @		5.8391 CZK	~17.5173 CZK	21%
	SN74HC112N (Váš symbol =) IC: číslicový; JK klopný obvod; Kanály:2; HC; THT; DIP16 Výrobce: TEXAS INSTRUMENTS Označení výrobce: SN74HC112N		3	463 ks @		6.9048 CZK	~20.7144 CZK	21%
	DS1065-01-1X1S8BV (Váš symbol =) Zásuvka; kolíkové; zásuvka; PIN:1; přímý; 1,27mm; THT; 1x1; 1A; 30mΩ Výrobce: CONNFLY Označení výrobce: DS1065-01-1*1S8BV		10	415 ks @		1.85609 CZK	~18.5609 CZK	21%
	ZL201-03G (Váš symbol =) Kolíková lišta; kolíkové; vidlice; PIN:3; přímý; 2,54mm; THT; 1x3 Výrobce: CONNFLY Označení výrobce: DS1021-1*3SF1-1		50	1530 ks @		0.51775 CZK	~25.8876 CZK	21%

	Nálepka	Nabídka	Množství	Stav skladu	Informování	Cena netto *	Hodnota netto *	% DPH
<input checked="" type="checkbox"/>	 JUMPER-H/B (Váš symbol =) Propojka; kolíkové; zásuvka; s držákem; 2,54mm; 1x2; černá Výrobce: NINIGI Označení výrobce: JUMPER-H/B		20	21794 ks @	Dodávky do skladu	0.78195 CZK	~15.639 CZK	21%
<input checked="" type="checkbox"/>	 L-934LID-TNR2.54 (Váš symbol =) LED; 3mm; červená; 0,8-5mcd; 60°; Čelo: vypouklé; Balení: páska Výrobce: KINGBRIGHT ELECTRONIC Označení výrobce: L-934LID-TNR2.54		10	3660 ks @	Dodávky do skladu	2.4802 CZK	~24.802 CZK	21%
<input checked="" type="checkbox"/>	 TLLG4400 (Váš symbol =) LED; 3mm; zelená; 0,63-1,2mcd; 50°; Čelo: vypouklé; Rozteč: 2,54mm Výrobce: VISHAY Označení výrobce: TLLG4400		9	3875 ks @	Dodávky do skladu	6.2004 CZK	~55.8036 CZK	21%
<input checked="" type="checkbox"/>	 TLHO4400 (Váš symbol =) LED; 3mm; oranžová; 1,6-13mcd; 60°; Čelo: vypouklé; Rozteč: 2,54mm Výrobce: VISHAY Označení výrobce: TLHO4400		42	2568 ks @	Dodávky do skladu	4.1336 CZK	~173.6113 CZK	21%
<input checked="" type="checkbox"/>	 OSB5YU3144A-HI (Váš symbol =) LED; 3mm; modrá; 500mcd; 40°; Čelo: vypouklé; Rozteč: 2,54mm Výrobce: OPTOSUPPLY Označení výrobce: OSB5YU3144A-HI		5	13996 ks @	Dodávky do skladu	2.2113 CZK	~11.0565 CZK	21%
<input checked="" type="checkbox"/>	 L-934LYD (Váš symbol =) LED; 3mm; žlutá; 0,8-3,2mcd; 60°; Čelo: vypouklé; Rozteč: 2,54mm Výrobce: KINGBRIGHT ELECTRONIC Označení výrobce: L-934LYD		67	18033 ks @	Dodávky do skladu	2.58092 CZK	~172.9217 CZK	21%
<input checked="" type="checkbox"/>	 M0.4W-2K7 (Váš symbol =) Rezistor: metal film; THT; 2,7kΩ; 0,4W; ±1%; Ø1,9x3,7mm; 50ppm/°C Výrobce: ROYAL OHM Označení výrobce: MFF04FF2701A5		100	11000 ks @	Dodávky do skladu	0.56326 CZK	~56.326 CZK	21%
<input checked="" type="checkbox"/>	 M0.4W-27K (Váš symbol =) Rezistor: metal film; THT; 27kΩ; 0,4W; ±1%; Ø1,9x3,7mm; 50ppm/°C Výrobce: ROYAL OHM Označení výrobce: MFF04FF2702A5		100	248300 ks @	Dodávky do skladu	0.56326 CZK	~56.326 CZK	21%
<input checked="" type="checkbox"/>	 M0.4W-560R (Váš symbol =) Rezistor: metal film; THT; 560Ω; 0,4W; ±1%; Ø1,9x3,7mm; 50ppm/°C Výrobce: ROYAL OHM Označení výrobce: MFF04FF5600A5		100	27100 ks @	Dodávky do skladu	0.56326 CZK	~56.326 CZK	21%
<input checked="" type="checkbox"/>	 M0.4W-3K3 (Váš symbol =) Rezistor: metal film; THT; 3,3kΩ; 0,4W; ±1%; Ø1,9x3,7mm; 50ppm/°C Výrobce: ROYAL OHM Označení výrobce: MFF04FF3301A5		100	9800 ks @	Dodávky do skladu	0.56326 CZK	~56.326 CZK	21%
<input checked="" type="checkbox"/>	 TSSM1022A2 (Váš symbol =) Přepínač: páčkový; Polohy: 2; SPDT; ON-ON; 1A/250VAC; -55+65°C; 20mΩ Označení výrobce: TSSM1022A2		5	2896 ks @	Dodávky do skladu	23.0901 CZK	~115.4505 CZK	21%
<input checked="" type="checkbox"/>	 BC337-40BK-DIO (Váš symbol =) Tranzistor: NPN; bipolární; 45V; 800mA; 625mW; TO92 Výrobce: DIOTEC SEMICONDUCTOR Označení výrobce: BC337-40BK		10	31478 ks @	Dodávky do skladu	1.45193 CZK	~14.5193 CZK	21%
<input checked="" type="checkbox"/>	 TB-5.0-P-2P/GY (Váš symbol =) Svorkovnice do plošného spoje; úhlové 90°; 5mm; póly: 2; na PCB Výrobce: NINIGI Označení výrobce: TB-5.0-P-2P/GY		5	39916 ks @	Dodávky do skladu	3.9298 CZK	~19.649 CZK	21%
<input checked="" type="checkbox"/>	 PC-GK2.1 (Váš symbol =) Zásuvka; napájecí DC; vidlice; 5,5/2,1mm; 5,5mm; 2,1mm; THT Výrobce: NINIGI Označení výrobce: PC-GK2.1		3	7402 ks @	Dodávky do skladu	5.1953 CZK	~15.5859 CZK	21%
<input checked="" type="checkbox"/>	 2411-02 (Váš symbol =) Zásuvka; USB B; na PCB; THT; PIN: 4; úhlové 90°; V: USB 2.0; bílá Výrobce: LUMBERG Označení výrobce: 2411 02		1	3368 ks @	Dodávky do skladu	15.0928 CZK	~15.0928 CZK	21%

	Nálepka	Nabídka	Množství	Stav skladu	Informování	Cena netto *	Hodnota netto *	% DPH
<input checked="" type="checkbox"/>	 <p><u>NCDW-04</u> (Váš symbol =) Zásuvka; kabel-pl.spoj; vidlice; 2,54mm; PIN:4; THT; 2,5A; -25+85°C Výrobce: NINIGI Označení výrobce: NCDW-04</p>		10	16698 ks @		1.84809 CZK	~18.4809 CZK	21%
<input checked="" type="checkbox"/>	 <p><u>T821-1-10-S1</u> (Váš symbol =) Zásuvka; IDC; vidlice; PIN:10; přímý; THT; zlacený; 2,54mm Výrobce: AMPHENOL Označení výrobce: T821110A1S100CEU</p>		2	16013 ks @		8.3964 CZK	~16.7928 CZK	21%
<input checked="" type="checkbox"/>	 <p><u>NG-2</u> (Váš symbol =) Nožička; černá; PVC; H:9mm; Rozm: Ø17,5mm; Øotv:3,2mm</p>		20	1560 ks @		3.0544 CZK	~61.088 CZK	21%
Hodnota složky netto: ~1721.2217							CZK	

odstranit

Objednávka GME



Elektrolytický kondenzátor CE 220u/35VT JAM-TK 8x11,5 RM3,5 BULK

(123-680)

Kondenzátor elektrolytický radiální Standardní, 220uF/35V C
= 220...

✓ [Dostupné skladem](#)

2,10 Kč / ks
1,74 Kč bez
dph



2,10 Kč ✖
1,74 Kč bez dph



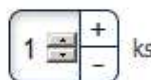
Elektrolytický kondenzátor CE 100u/16V JAM-SS 6,3x7 RM2,5 BULK

(123-221)

Kondenzátor elektrolytický radiální Standardní, 100uF/16V C
= 100...

✓ [Dostupné skladem](#)

1,30 Kč / ks
1,07 Kč bez
dph



1,30 Kč ✖
1,07 Kč bez dph



Dioda 1N4007 (220-002)

Dioda 1000V/1A, DO41 U_{rrm} = 1000V I_f = 1A U_f = 1,1V tr
= -ns...

✓ [Dostupné skladem](#)

1,40 Kč / ks
1,16 Kč bez
dph



1,40 Kč ✖
1,16 Kč bez dph



Schottkyho dióda 1N5819 (223-001)

Dioda 40V/1A, DO41 U_{rrm} = 40V I_f = 1A U_{fm} = 0,6V
Pouzdro = DO41

✓ [Dostupné skladem](#)

2,50 Kč / ks
2,07 Kč bez
dph



5 Kč ✖
4,13 Kč bez dph



LED DISPLAY 10MM RED HD-A344RD (512-208)

LED displej 10 mm, barva: červená Počet znaků: 1
Společný...

✓ [Dostupné skladem](#)

19,90 Kč /
ks
16,45 Kč bez
dph



19,90 Kč ✖
16,45 Kč bez dph



Pojistka radiální SCHURTER MSF 250 250mA lw

(633-182)

pojistka radiální F250mA/250V, průměr =8,5mm,
výška=8,4mm, RM=5mm,...

✓ [Dostupné skladem](#)

12 Kč / ks
9,92 Kč bez
dph



24 Kč ✖
19,83 Kč bez dph



V71102 (620-052)

Chladič 19x13x12mm

✓ [Dostupné skladem](#)

9 Kč / ks
7,44 Kč bez
dph



27 Kč ✖
22,31 Kč bez dph

**CMOS 4543 DIP16 TEXAS INSTRUMENTS (427-118)**

BCD 7 SEG L.D.D./LCD 16P

✓ **Dostupné skladem**12 Kč / ks
9,92 Kč bez
dph

ks

24 Kč ✖

19,83 Kč bez dph

**74HC04 DIP14 TEXAS INSTRUMENTS (425-004)**

6xINVERTOR, pouzdro DIP14

✓ **Dostupné skladem**12 Kč / ks
9,92 Kč bez
dph

ks

60 Kč ✖

49,59 Kč bez dph

**74HC08 DIP14 TEXAS INSTRUMENTS (425-146)**

4x 2-vstupový AND, High Speed CMOS, pouzdro DIP14

✓ **Dostupné skladem**8,10 Kč / ks
6,69 Kč bez
dph

ks

24,30 Kč ✖

20,08 Kč bez dph

**74HC32 DIP14 TEXAS INSTRUMENTS (425-014)**

4x 2vstup OR

✓ **Dostupné skladem**8,30 Kč / ks
6,86 Kč bez
dph

ks

16,60 Kč ✖

13,72 Kč bez dph

Celkem bez dph

169,92 Kč

Celkem s dph**206 Kč**